

# **Уголок природы**

## **(подставка для игрушек и пособий П 11)**

### **(ПАСПОРТ)**

Уголок природы предназначен для использования в сухих отапливаемых помещениях и соответствует требованиям ГОСТ 22046-02.

#### **1. Технические характеристики:**

- 1.1. Габаритные размеры ШхГхВ: 1350х400х900 мм.
- 1.2. Масса - 35 кг.

#### **2. Требования безопасности:**

- 2.1. Все работы по сборке уголка должны проводиться квалифицированными специалистами.
- 2.2. Сборку производить в хорошо освещённых помещениях, исправными инструментами и принадлежностями при соблюдении всех норм техники безопасности.

#### **3. Транспортировка, хранение, эксплуатация.**

Изделие транспортируется в упаковке предприятия-изготовителя любым видом транспорта при условии надежной защиты от механических повреждений и атмосферных осадков.

#### **4. Гарантии поставщика**

Предприятие изготовитель гарантирует соответствие уголка требованиям ГОСТ 22046-02 при условии соблюдения правил транспортировки, хранения и эксплуатации. Гарантийный срок эксплуатации 18 месяцев, срок службы - 7 лет.

**ВНИМАНИЕ** - предприятие-изготовитель оставляет за собой право вносить в изделие изменения, не ухудшающие его качество и не влияющие на его функциональные свойства

## 5. Общий вид.

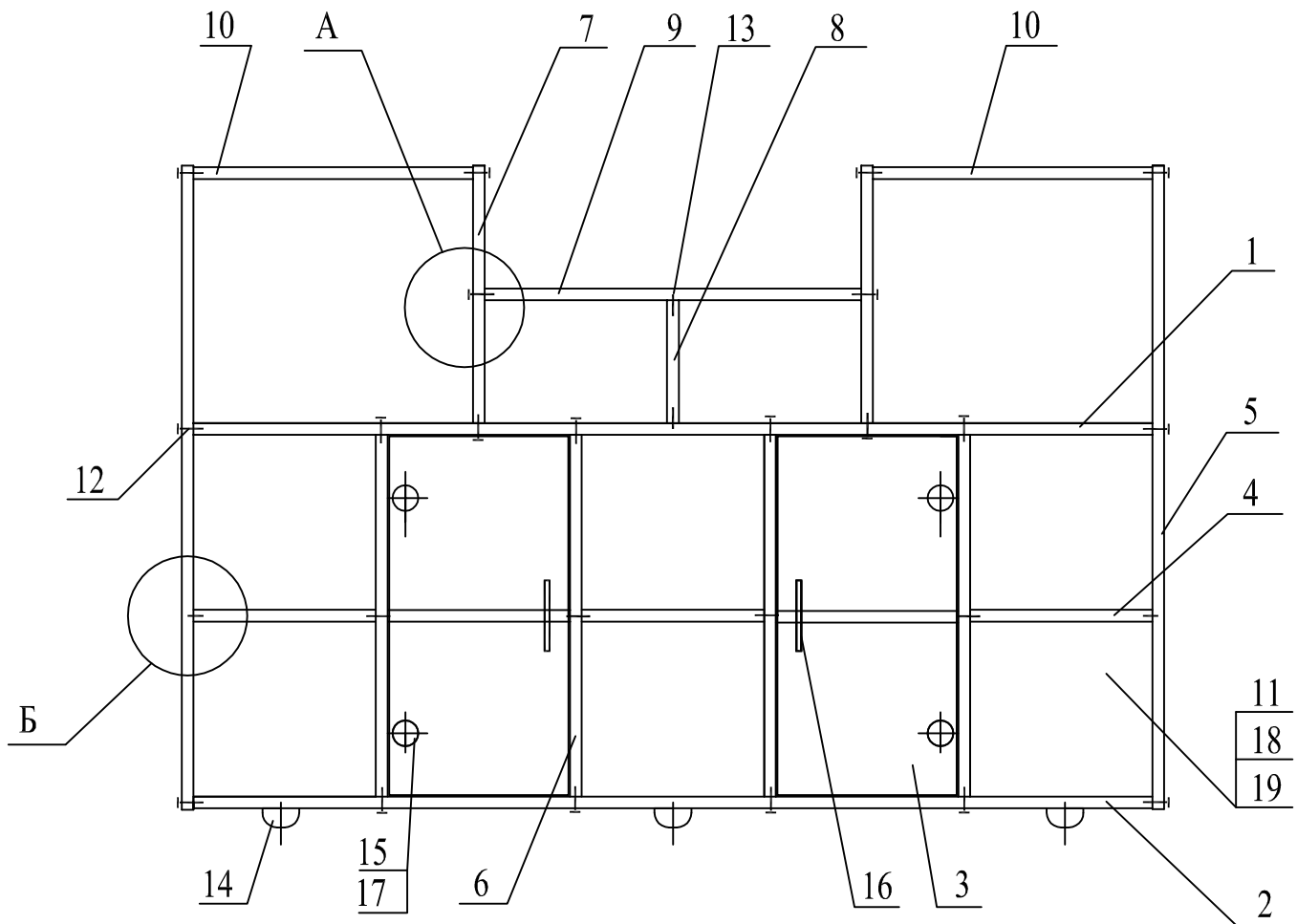
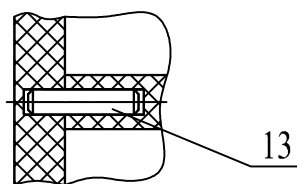
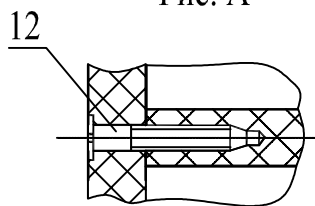


Рис. А

Рис. Б



## 6. Комплект поставки.

1. Столешница	1 шт.	11. Панель задняя	5 шт.
2. Панель нижняя	1 шт.	12. Евровинт стяжка 7x50	38 шт.
3. Дверь	2 шт.	13. Шкант	24 шт.
4. Панель врезная	5 шт.	14. Опора регулируемая	6 шт.
5. Боковина	2 шт.	15. Петля мебельная	4 шт.
6. Стойка нижняя	4 шт.	16. Ручка мебельная	2 шт.
7. Стойка верхняя	2 шт.	17. Шуруп 4x12	8 шт.
8. Стойка малая	1 шт.	18. Шуруп 3x16	50 шт.
9. Полка средняя	1 шт.	19. Шайба мебельная	50 шт.
10. Панель верхняя	2 шт.		